

DE: Bedienungsanleitung

Anschlussleitungen:

- 2 x rotes – Schaltkontakt (Schließer) für Verbraucher (max.20A)
- 2 x schwarzes – Spule; geschaltet durch Schalter bzw. Taster

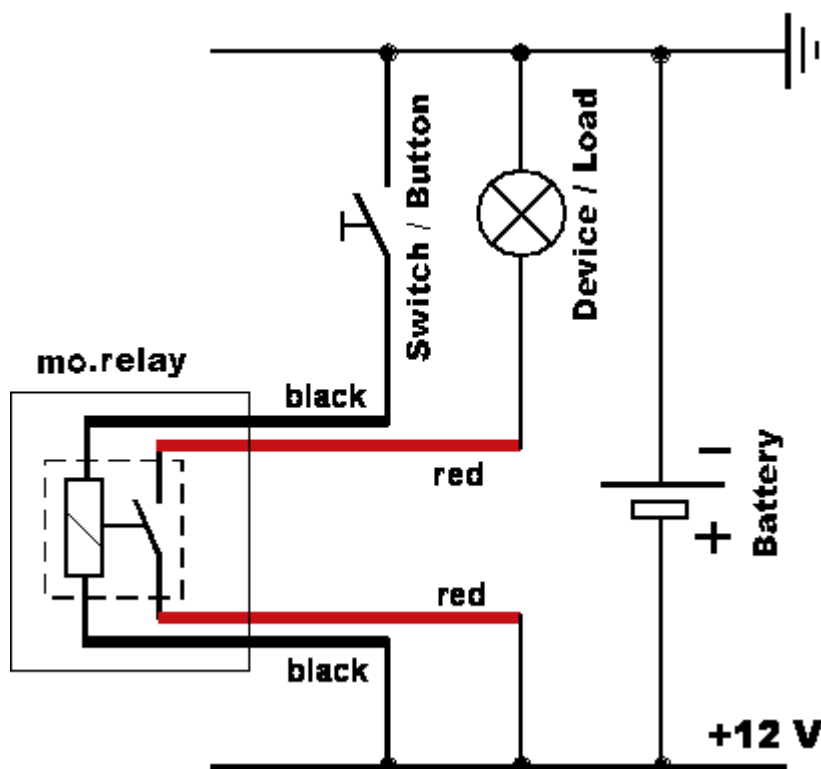
Das mo.relay ist nicht als Taster Steuerung geeignet.
 Technische Daten: Betriebsspannung 12V, maximaler Laststrom 20A

EN: Instruction manual

Terminal wires:

- 2 x red – normally open (N.O.) switch contact for load (max. 20A)
- 2 x black – relay coil enabled with switch or push-button

The mo.relay can NOT be used as a push button control unit.
 Technical specs: operating voltage 12V, maximum switch current 20A



EU - Konformitätserklärung

Hiermit erklärt die motogadget GmbH, dass das Produkt konform mit den geltenden EU-Richtlinien ist. Der vollständige Text der EU-Konformitätserklärung ist unter der folgenden Internetadresse verfügbar:

<https://manuals.motogadget.com/mo-relay>

Declaration of Conformity

Hereby, motogadget GmbH declares the product is in compliance to EU directives. The full text of the EU Declaration of Conformity is available at the following internet address:

<https://manuals.motogadget.com/mo-relay>

